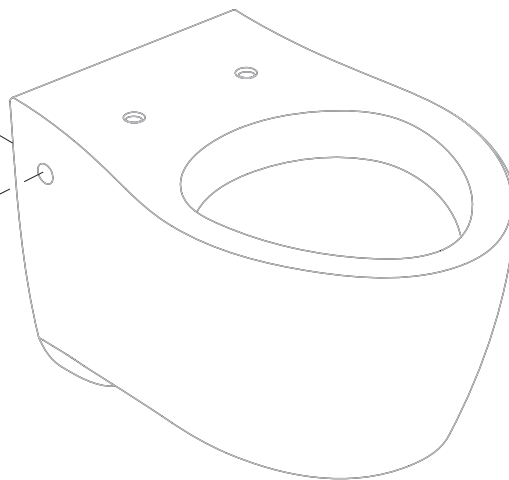
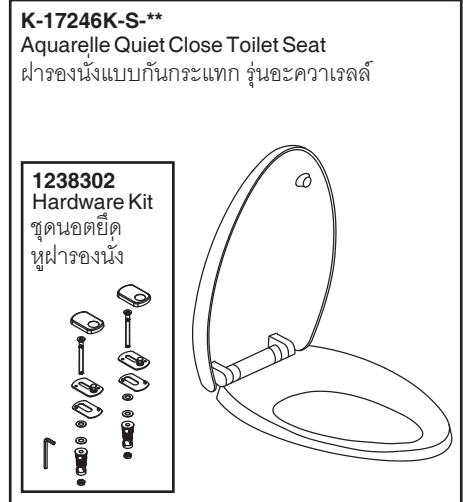


Model Toilet/รุ่น	Bowl/โถสุขภัณฑ์	Seat/ฝารองนั่ง
K-3594X-S-**	K-3594X-NS-**	K-17246K-S-**



\*\*Finish/color code must be specified when ordering.

\*\*ระบุรหัสสี/สีเคลือบผิว/สีในการสั่งซื้อผลิตภัณฑ์